

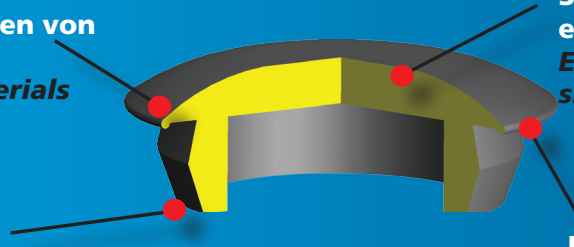


# Karosseriestopfen

## Blanking Plugs Series

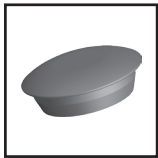
**Einsetzbar für Wandstärken von 1,0 - 3,0 mm.**  
*Suitable for holes in materials of 1.0 - 3.0 mm thickness.*

**Schnelle Einpassung und einfache Installation.**  
*Easy and fast installation with significant timesaving*



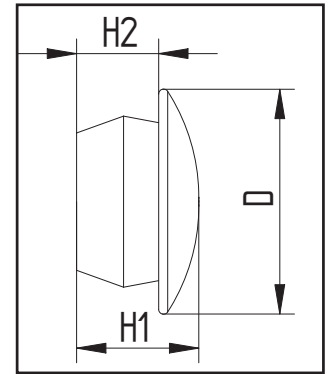
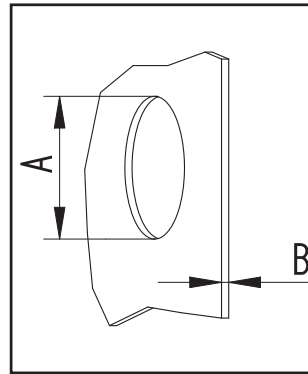
**Ausführung in EPDM**  
**Einsetzbar bei Temperaturen zwischen -40°C und +130°C**  
*Temperature range from -40°C. to +130°C*

**Passgenauer und bündiger Sitz durch Dichtlippe.**  
*Perfect fitting with sealing lip.*

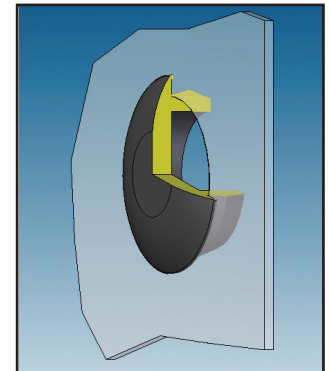


**ROHS COMPLIANT** **REACH COMPLIANT**  
Made in Germany

EPDM-Material uv- und ozonresistent.  
Resistant to chemicals and weatherproof.  
Temperaturbereich Temperature range: -40°C....+130°C



Art.Nr. Part no.	Durchmesser Diameter	A	B	D	H1	H2
1500	M6	6	1 - 3,0	12	11,5	8,5
1501	M8	8	1 - 3,0	14	11,5	8,5
1502	M10	10	1 - 3,0	16	12	8,5
1503	M12	12	1 - 3,0	18,5	12	8,5
1504	M16	16	1 - 3,0	23	12,5	8,5
1505	M20	20	1 - 3,0	27	13	8,5
1506	M25	25	1 - 3,0	31,5	13	8,5
1507	M32	32	1 - 3,0	39,5	13	8,5



Toleranzen nach (DIN ISO 3302, Teil 2 M2F) General measuring tolerances (DIN ISO 3302, section 2 M2F), Irrtum vorbehalten. Errors excepted. Alle Angaben in Millimeter. All Measurements in millimeters.

Lieferbar in den Kautschuk-Qualitäten / Available in following qualities			
<b>EPDM schwarz black</b>			
Ozon- und witterungsbeständig,spitzentemperaturbeständig bis 130°C Ozone and weather resistant, top temperature resistant up to 130°C			
Physikalische Eigenschaften Physical properties	DIN	Einheit	
Härte Hardness Shore A +- 5 Sh	53505	SH.A	62
ROHS-Konformität nach ROHS Conformity acc. to 2002/95/EG			JA / YES
Alt-AutoRichtlinie nach ELV-Directive acc. to 2000/53/EG			JA / YES
EU-Richtlinie nach EC-Directive acc. to 2006/122/EG			JA / YES